

Gebläse austauschen

für Vitoplus 300

Sicherheitshinweise



Bitte beachten Sie diese Sicherheitshinweise.

Montage, Erstinbetriebnahme, Inspektion, Wartung und Instandsetzung müssen von autorisierten Fachkräften (Heizungsfachbetrieb/Vertragsinstallationsunternehmen) durchgeführt werden.

Bei Arbeiten an Gerät/Heizungsanlage diese spannungsfrei schalten (z. B. an der separaten Sicherung oder einem Hauptschalter) und gegen Wiedereinschalten sichern.

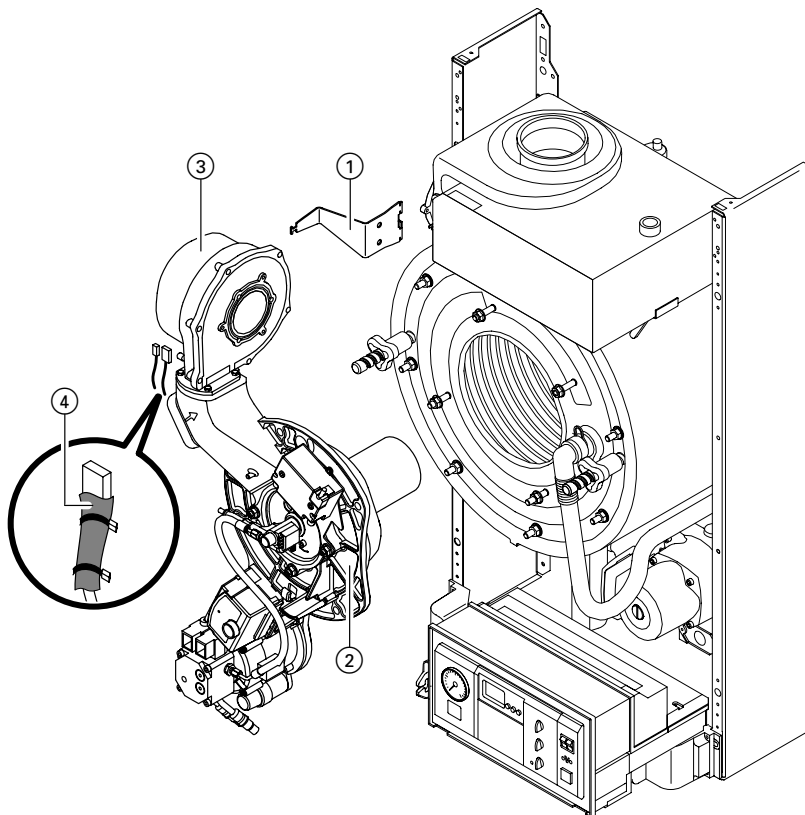
Instandsetzungsarbeiten an Bauteilen mit sicherheitstechnischer Funktion sind unzulässig.

Bei Austausch ausschließlich Viessmann Originalteile oder von Viessmann freigegebene Ersatzteile verwenden.

Verwendungshinweis

Für Heizkessel mit Herstell-Nr.
7158049... und 7174019...

Gebläse austauschen



Gebläse austauschen (Fortsetzung)

1. Anlage außer Betrieb nehmen und Netzspannung ausschalten.
2. Vorderblech abbauen.
3. Beide Stecker am Gebläsemotor abziehen.
4. Brennerhalterung ① (im Reinigungsset) rechts oder links am Heizkessel einstecken.
5. Vier Befestigungsmuttern am Brenner ② lösen und Brenner an Brennerhalterung ① einhängen.
6. Drei Befestigungsschrauben am Gebläse ③ lösen und Gebläse abnehmen.
7. Neues Gebläse ③ anbauen.
8. Schutzschlauch ④ über schwarze Leitung stecken und mit Leitungsbindern so befestigen, dass der Schutzschlauch über den Stecker ragt.
9. Beide Stecker am Gebläse aufstecken.
10. Heizkessel in umgekehrter Reihenfolge zusammenbauen und Funktion prüfen.

Viessmann Werke GmbH&Co KG
D-35107 Allendorf
Telefon: 06452 70-0
Telefax: 06452 70-2780
www.viessmann.de

5342 755 Technische Änderungen vorbehalten!



Gedruckt auf umweltfreundlichem,
chlorfrei gebleichtem Papier